

**5 ème CONCOURS INTERNATIONAL
D'ART FLORAL DE REVEL 31250**

*Evocations florales
en chanson*

Organisation : FLORA OCCITANIA

Du vendredi 5 au dimanche 7 Juin 2026

Salle Claude Nougaro – 31250 REVEL

PRIX ET RECOMPENSES

Prix décernés par les juges Internationaux :

GRAND PRIX GENERAL « BEST »

1er – 2ème – 3ème prix et mentions

Prix de la Sté Nationale d'Horticulture

PRIX DECERNES PAR LE JURY D'HONNEUR

- Prix de la Ville de Revel
- Prix de l'élégance dans la composition
- Prix de l'harmonie des couleurs
- Prix de la créativité
- Prix et récompenses pour les enfants de la catégorie 8

Evocations florales en chanson

PROGRAMME CONCOURS

Vendredi 5 juin 2026

10h à 12h possibilité du dépôt du matériel du concours

13h accueil des concurrents

13h30 début du concours

16h pause collation

17h30 fin du concours

18h délibération des juges

Samedi 6 juin 2026

8h30 à 9h entretien des compositions par les concurrents

9h à 18h ouverture de l'exposition au public

9h à 12h atelier d'art floral avec **Mme Marie Françoise Déprez**

12h30 à 14h repas

14h à 17h suite atelier d'art floral

17h à 19h remise des prix suivi du cocktail pour tous les concurrents et invités

Dimanche 7 juin 2026

8h30 à 9h30 entretien des compositions par les concurrents

9h à 18h ouverture de l'exposition au public

18h retrait des compositions par les concurrents

Evocations florales en chanson

CATEGORIES

Toutes les catégories sont ouvertes à tous, amateurs et professionnels.

Catégorie 1 : Le jazz et la java

Grande dimension - moderne - sur socle

Catégorie 2 : Armstrong

Moderne - dans niche

Catégorie 3 : Cecile, ma fille

Libre - dans niche

Catégorie 4 : Toulouse

Libre - sur table ronde

Catégorie 5 : La pluie fait des claquettes

Imposé - dans niche

Catégorie 6 : Nougayork

Tableau - végétaux secs

Catégorie 7 : Quatre boules de cuir

Moderne - dans niche

Catégorie 8 : Cécile, ma fille - Enfants et juniors de 7 à 15 ans

Illustration en collage Kirigami sur carton plume ou autre support de 50/50 (œuvre devant être apportée ou expédiée)

Pour toutes explications,
consulter le **règlement des catégories** du concours
et la page des supports.

Evocations florales en chanson

INSCRIPTION

A renvoyer avant le 30 Avril 2026 à :

FLORA OCCITANIA

4 chemin de la Poterie – 31250 REVEL

Tel : +33(0)5 62 71 22 82 - Courriel : floraoccitania@yahoo.fr

5 ème Concours INTERNATIONAL D'Art Floral

Nom et Prénom :

Pour la catégorie 1 (préciser le nom et prénom de la deuxième personne) :
.....

Adresse :

Tel fixe : Portable :

Mail :

Club :

COCHEZ LES CATEGORIES CHOISIES :

- Catégorie 1 : Le jazz et la java
- Catégorie 2 : Armstrong
- Catégorie 3 : Cécile, ma fille
- Catégorie 4 : Toulouse
- Catégorie 5 : La pluie fait des claquettes
- Catégorie 6 : Nougayork
- Catégorie 7 : Quatre boules de cuir
- Catégorie 8 : Cécile, ma fille - Enfants et juniors de 7 à 15 ans (gratuite)

35€ Droit d'inscription pour une catégorie

50€ Droit d'inscription catégorie imposée

130€ Atelier floral, (repas compris, végétaux et contenants fournis)

le samedi 6 juin 2026 avec **Mme Marie Françoise Déprez** Démonstratrice

Internationale, Juge Nationale de l'école « Jeux de Fleurs » de Bourg en Bresse

65€ Atelier floral demi-journée

Total =€

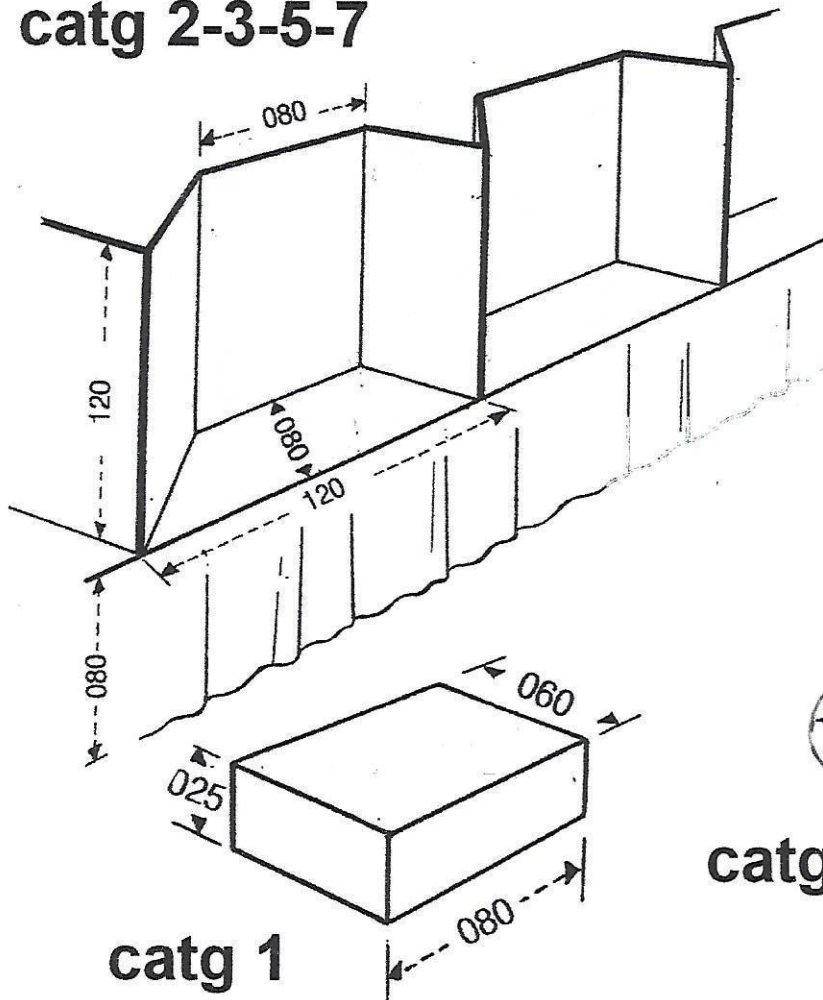
Je déclare avoir pris connaissance du règlement et de l'organisation de ce concours et m'engage à m'y conformer.

DATE ET SIGNATURE :

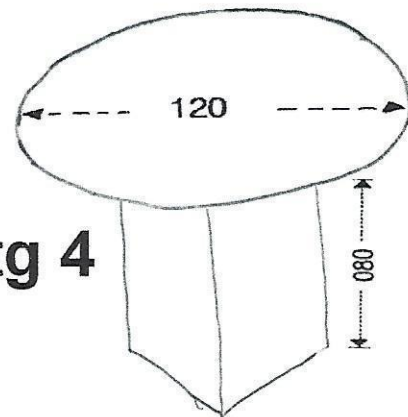
Evocations florales en chanson

SUPPORTS

catg 2-3-5-7



catg 4



Les concurrents devront utiliser uniquement les supports fournis. Tous les supports sont blancs.

Evocations florales en chanson

REGLEMENT

REGLEMENT GENERAL DE CONCOURS INTERNATIONAL

- 1 - Les compositions et montages devront être entièrement réalisés sur place (sauf catégorie 6), sans aucune aide extérieure et placées dans l'espace et sur les socles déterminés par les organisateurs.
- 2 - Le matériel végétal frais doit **prédominer** sur tous les autres composants des l'arrangements (accessoires et montage)
- 3 - Tous les végétaux à l'exception des succulents devront tremper dans l'eau ou dans un matériau saturé d'eau, sauf ceux qui gardent leur turgescence durant la période du concours. (sauf exceptions) les végétaux peints ou artificiels ne sont pas acceptés.
- 4 - **Liste des végétaux exigée dans toutes les catégories.**
- 5 - Tous les artifices de montage devront être soigneusement dissimulés.
- 6 - Les numéros d'attributions seront préparés par les organisateurs et ne pourront pas être changés. Les compositions sont jugées anonymement.
- 7 - Le jury est constitué de juges internationaux d'Art Floral, leur décision est sans appel. L'accès de la salle sera interdit durant le passage du Jury.
- 8 - FLORA OCCITANIA et la Mairie de Revel se réservent le droit de reproduire photos et vidéos des compositions.
- 9 - Le Comité de Direction décline toute responsabilité en ce qui concerne le vol ou la dégradation des objets exposés par les exposants.
- 10 - Les concurrents sont priés de laisser leur emplacement net et de veiller à l'entretien de leur composition pendant les deux jours de l'exposition. Aucune composition ne pourra être retirée avant le Dimanche 7 juin 2026 à **18H**.
- 11 - Les inscriptions devront parvenir au siège du concours avant le **30 avril 2026**, elles seront acceptées en fonction de leur date d'arrivée et dans la mesure des places disponibles. Une confirmation sera envoyée.
- 12 - L'inscription est fixée à 35 € pour toutes les catégories (sauf imposé). Elle ne sera prise en compte que si elle est accompagnée du règlement par chèque (**encaissés seulement après le concours**). Les inscriptions annulées ne seront pas remboursées.
- 13 - L'accès au concours sera ouvert aux participants le **vendredi 5 juin 2026** à partir de 13H. A partir de 13H30 toute personne non habilitée, ne sera plus autorisée à rester dans l'enceinte du concours.

Téléphone, appareil photo et vidéo ne seront pas autorisés entre 13H30 et 17H30

REGLEMENT des CATEGORIES

- Catégorie 1** - Deux personnes peuvent concourir pour la même composition. La hauteur de la composition n'est pas limitée. Fleurs et feuilles, **moderne, accessoires autorisés**, socle blanc. Jugée de tous les côtés.
- Catégorie 2** – **Moderne** dans niche, végétaux frais uniquement. **Accessoires non autorisés.**
- Catégorie 3** – **Libre** dans niche, végétaux frais uniquement. **Accessoires autorisés.**
- Catégorie 4** – **Libre** sur table ronde. Fleurs, végétaux et accessoires autorisés
- Catégorie 5** – **Imposé** dans niche. Végétaux, matériel et accessoires fournis.
- Catégorie 6** – **Tableau** végétaux secs sur carton toilé de **70cm/50cm** avec crochets de fixation exposé sur grille. **Végétaux secs peints ou teintés non autorisés.**
- Catégorie 7** – **Moderne** dans niche, végétaux frais uniquement, accessoires non autorisés
- Catégorie 8** – **Tableau** illustration collage sur carton plume ou autre support de 50cm/50cm exposé sur table (ils doivent être apportés réalisés).

Les concurrents devront utiliser uniquement les supports fournis.
Tous les supports sont peints en blanc.